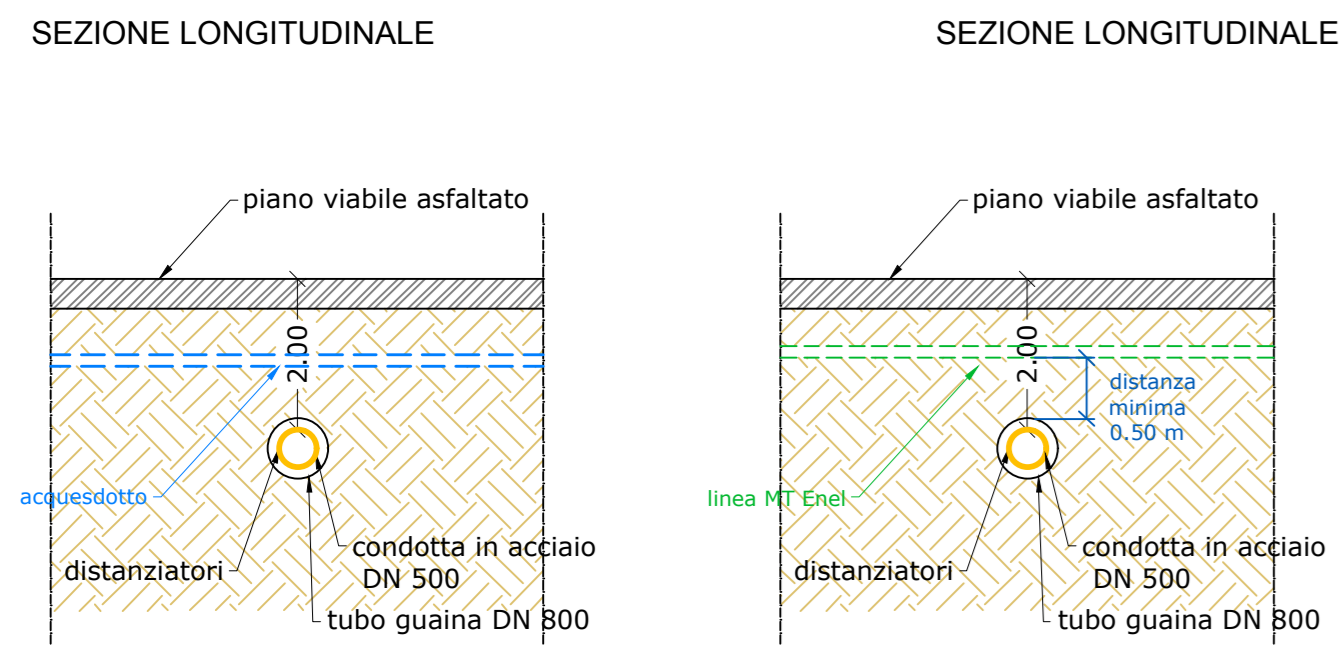
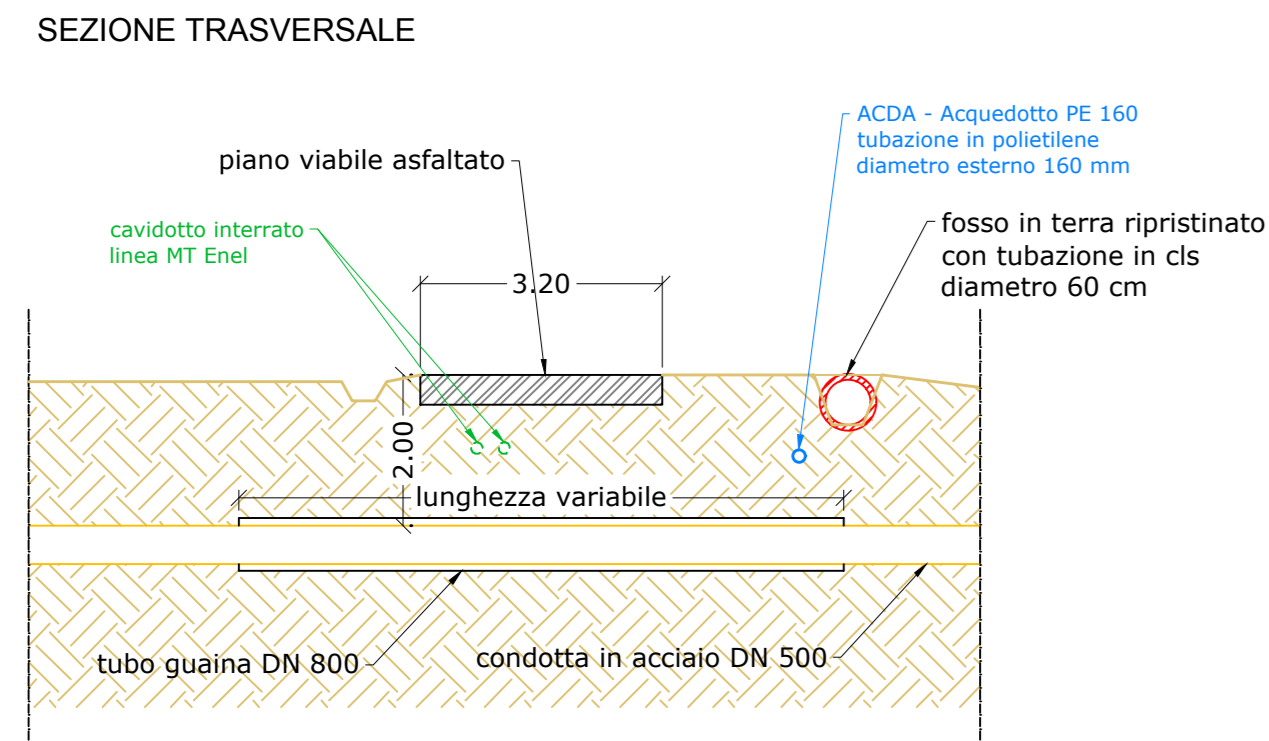
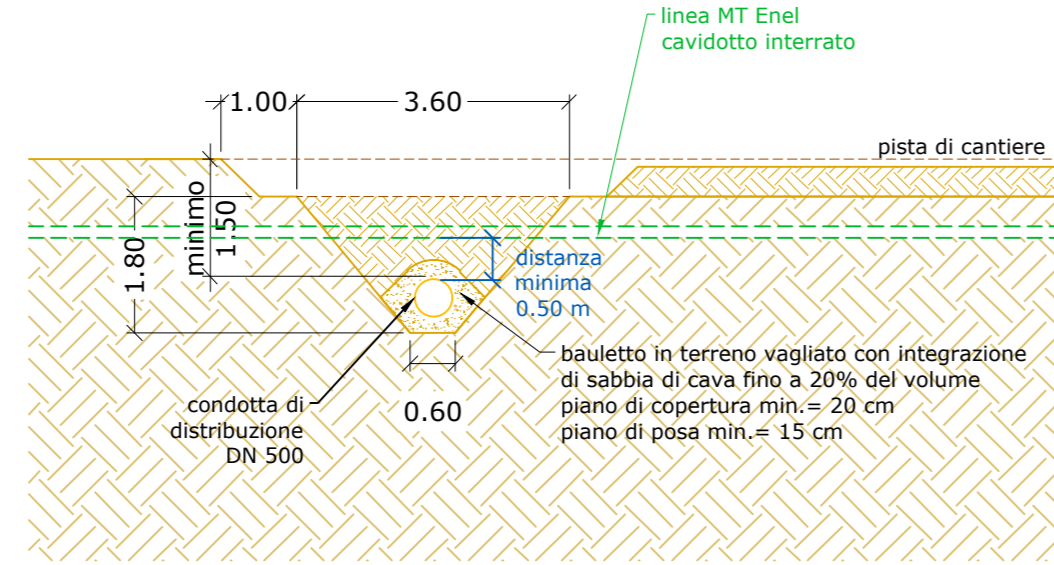


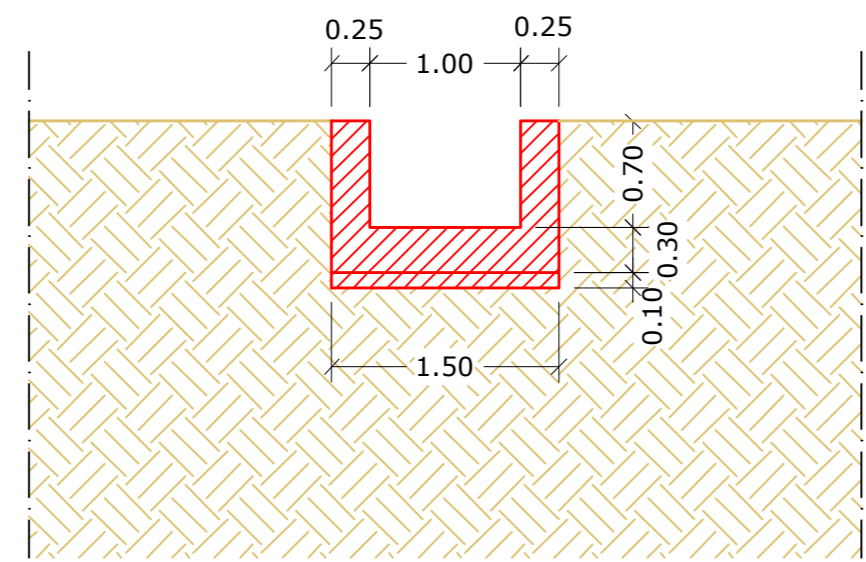
SEZ. 4-5 - Via Levata
Interferenza con linea Enel MT interrata e linea ACDA Acquedotto su strada asfaltata



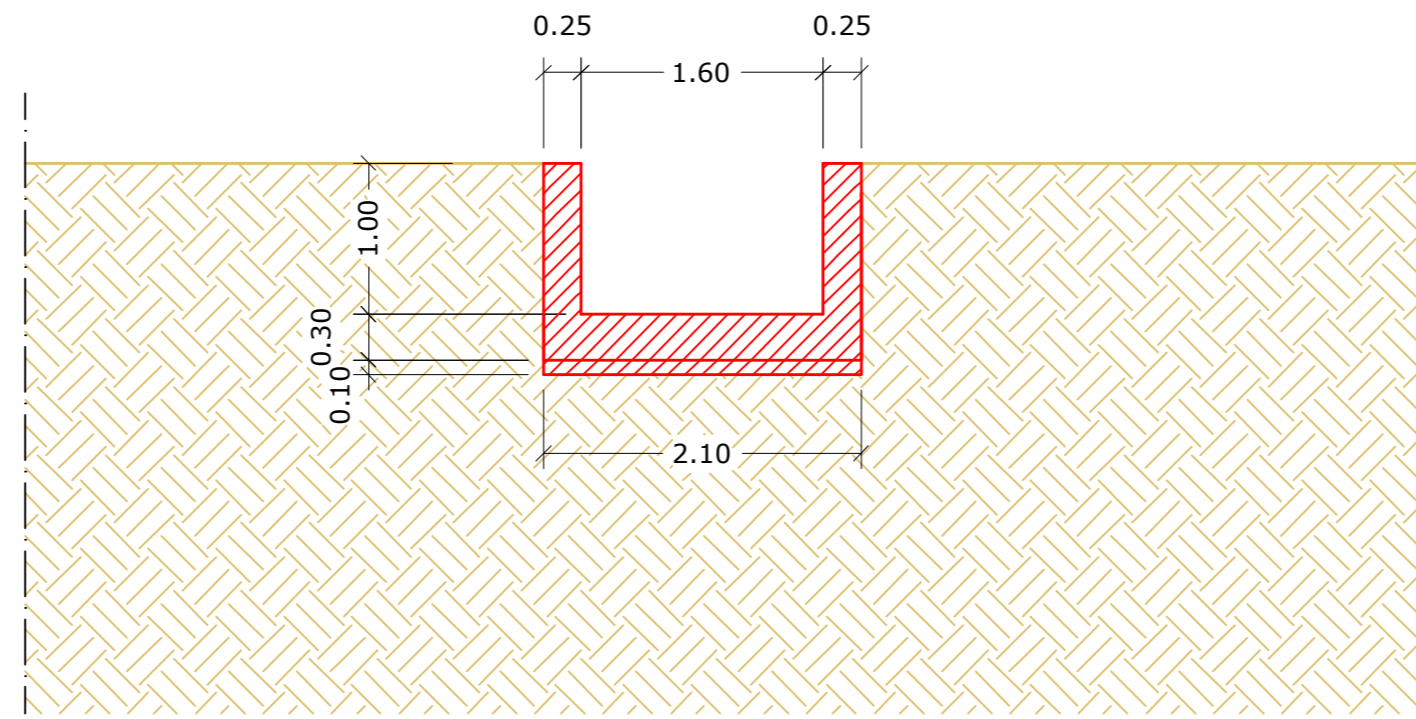
SEZ. 4-5
Interferenza con linea Enel MT interrata
Posa in terreno coltivo
Scala 1:100



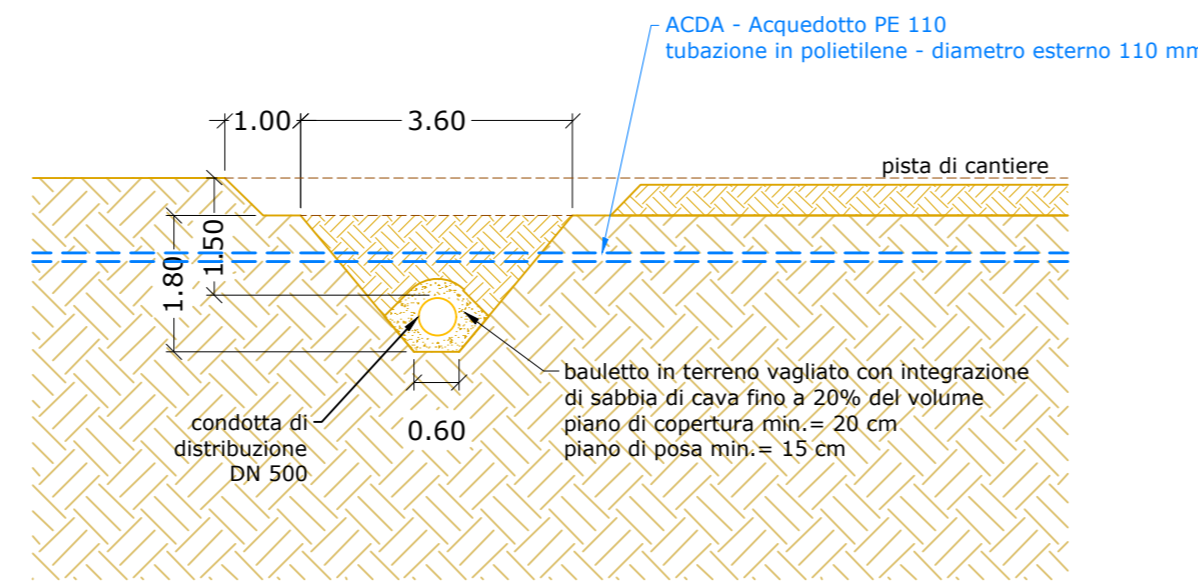
SEZ. 8-9
Attraversamento canale
Scala 1:50



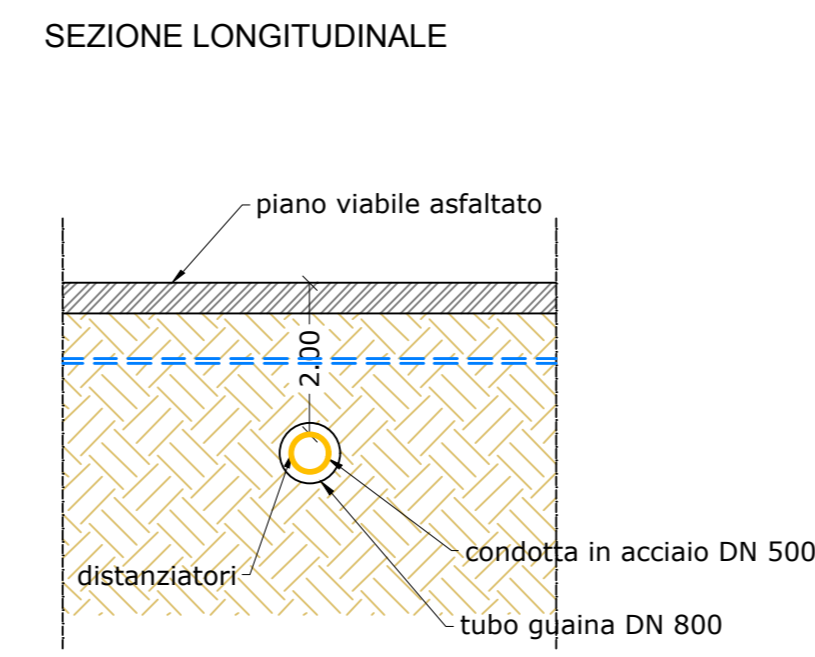
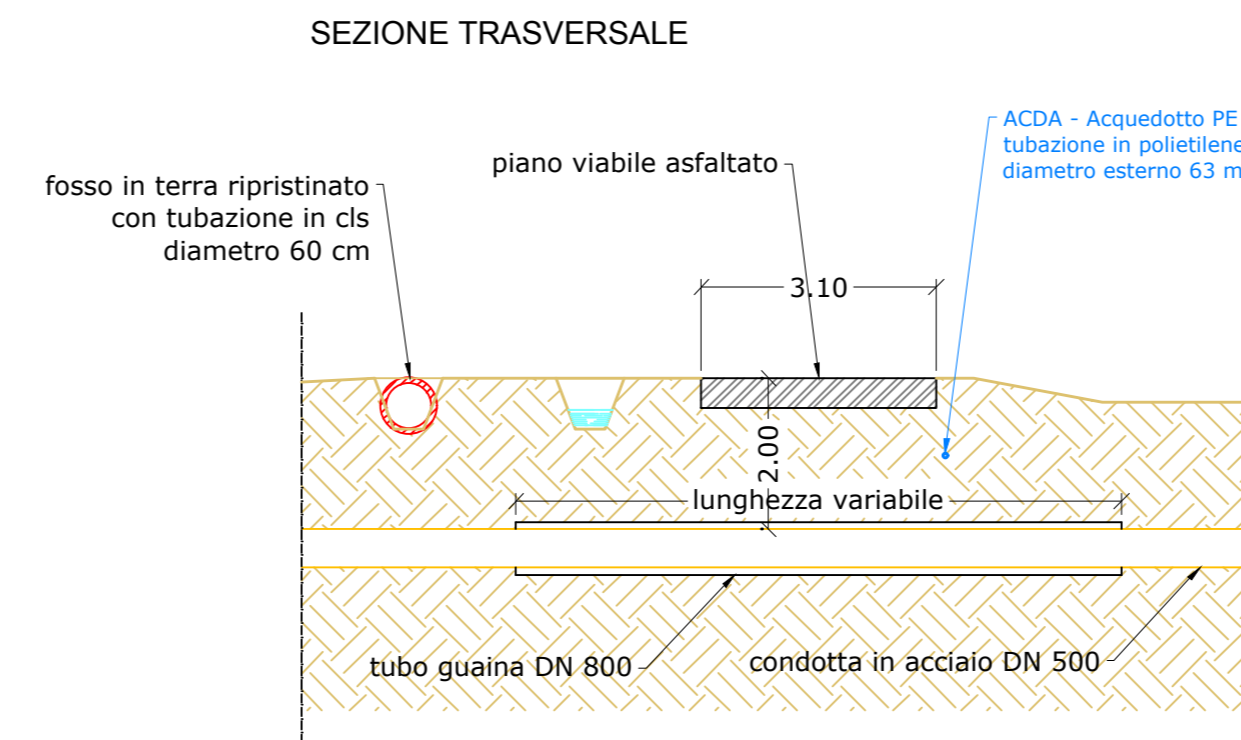
SEZ. 9-10
Attraversamento canale
Scala 1:50



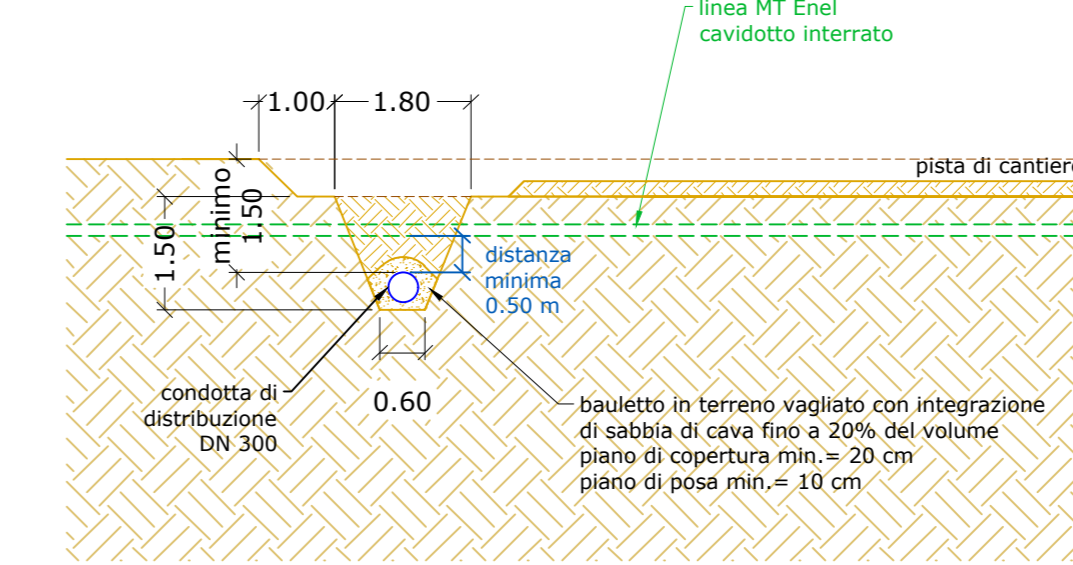
SEZ. 10-11
Interferenza con linea ACDA acquedotto
Posa in terreno coltivo
Scala 1:100



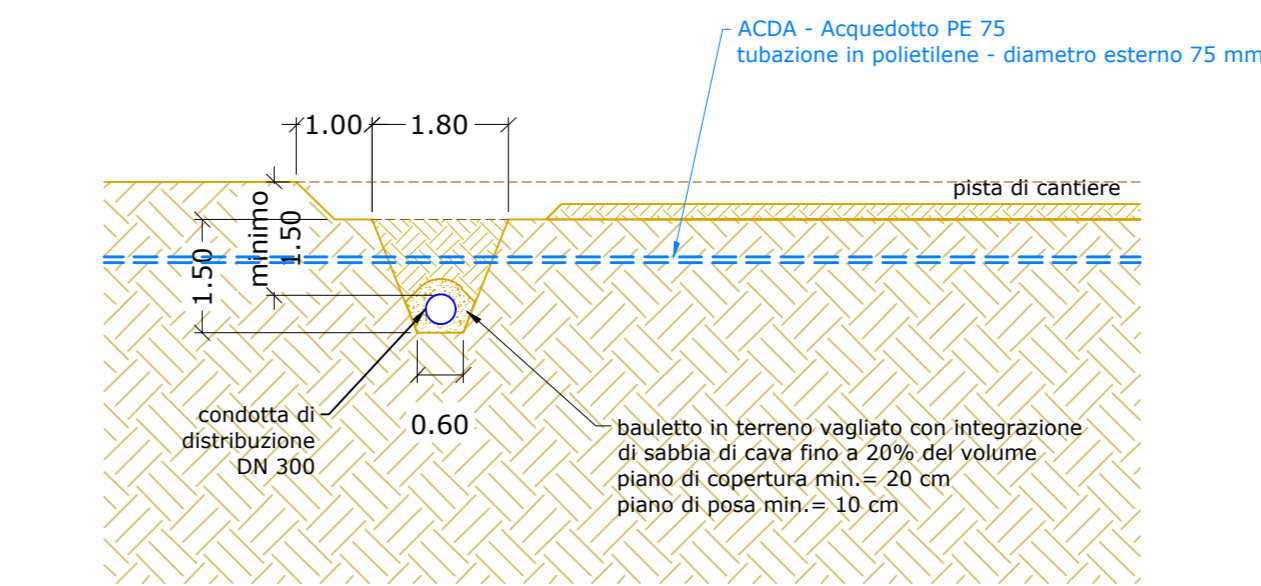
SEZ. 12-1 - Via Falchi
Interferenza con linea ACDA acquedotto
Scala 1:100



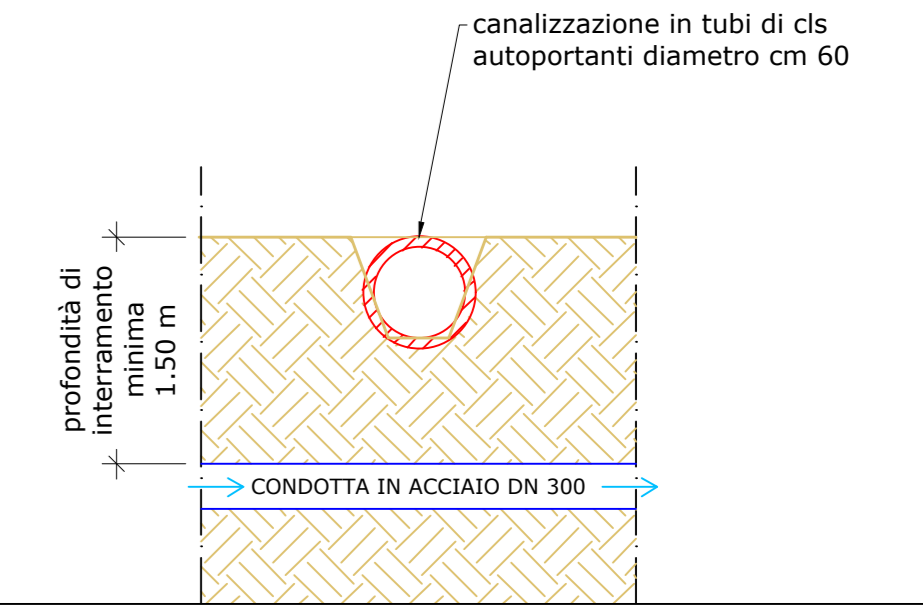
SEZ. 13-13a
Interferenza con linea Enel MT
Posa in terreno coltivo
Scala 1:100



SEZ. 17-20
Interferenza con linea ACDA acquedotto
Posa in terreno coltivo
Scala 1:100

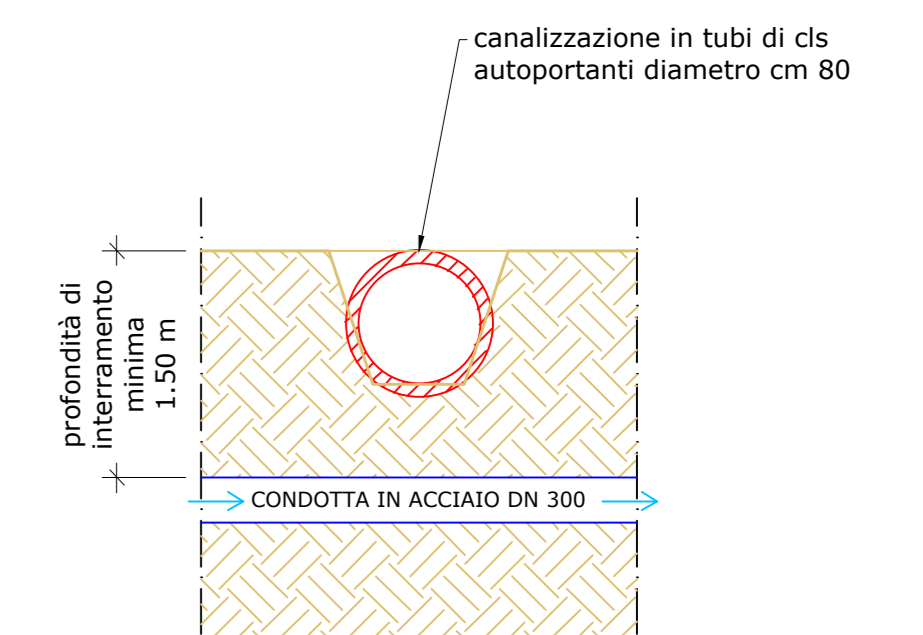


SEZ. 34-34a - SEZ. 13-13a - SEZ. 7-18
SEZ. 18 - SEZ. 17-20
SEZIONE LONGITUDINALE
per ripristino fossato in terra con tubazione in cemento diametro 60 cm.
scala 1:50



SEZ. 5a

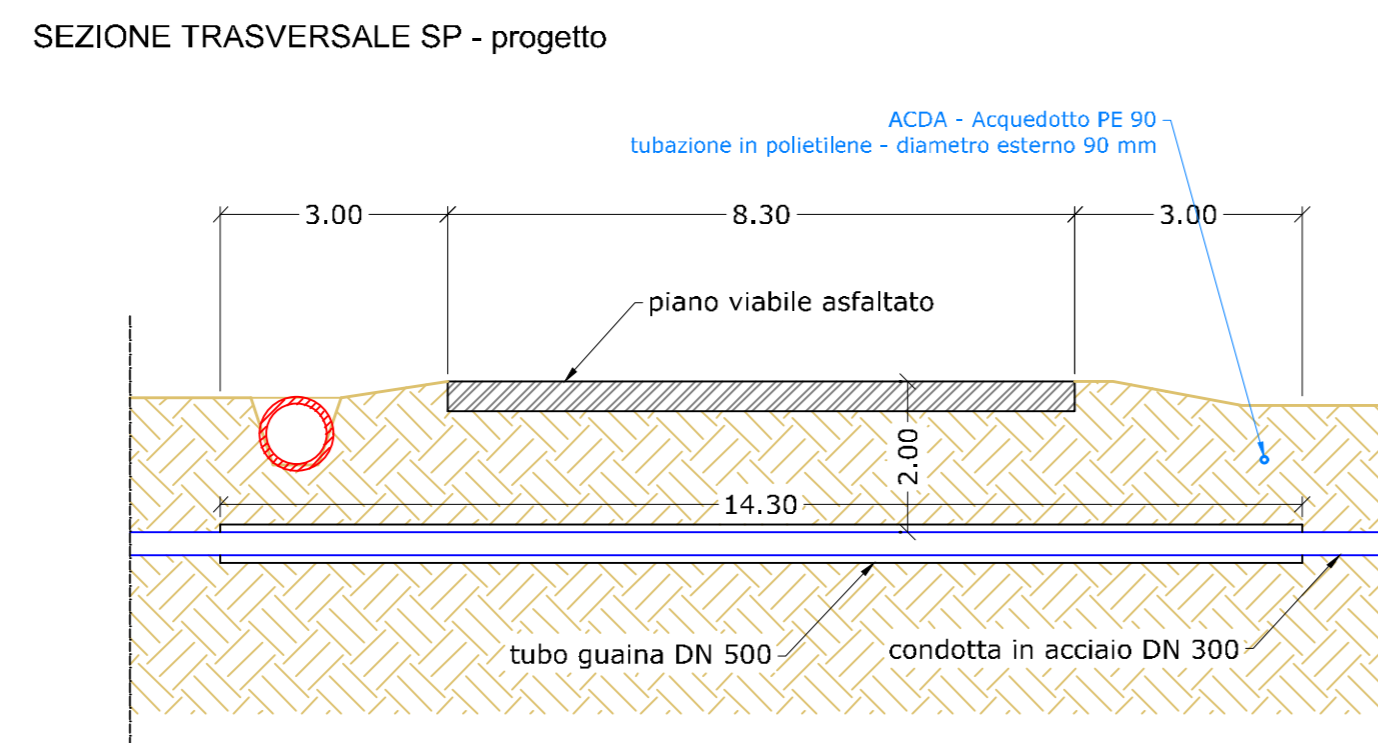
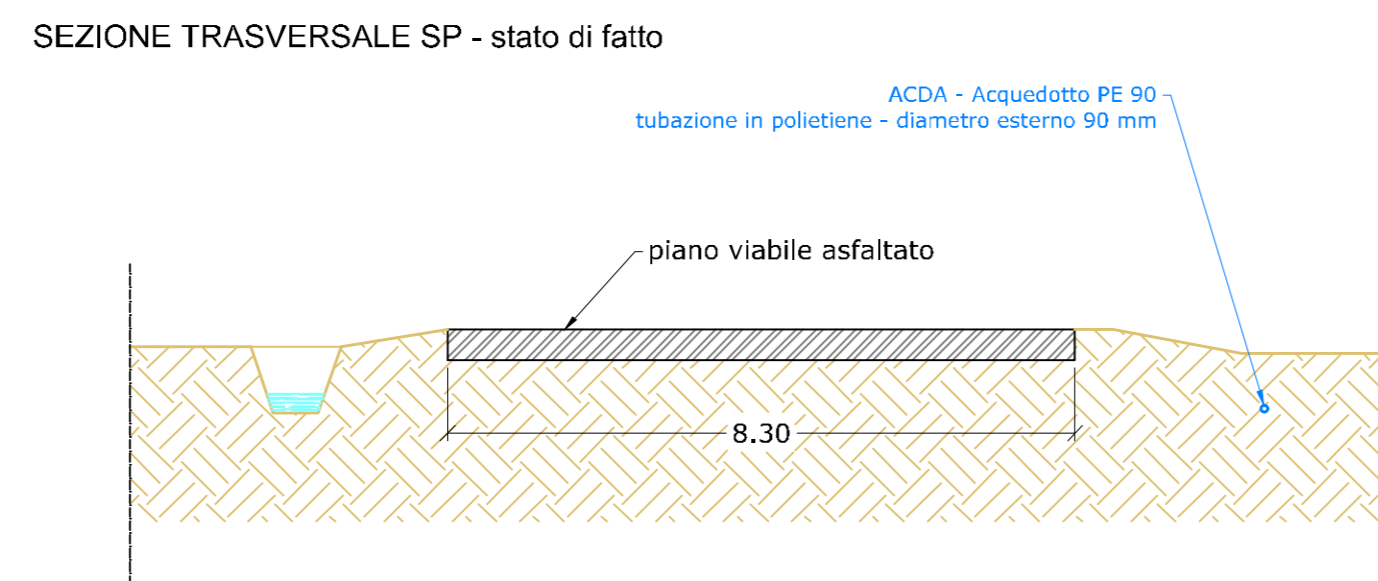
SEZIONE LONGITUDINALE
per ripristino fossato in terra con tubazione in cemento diametro 80 cm.
scala 1:50



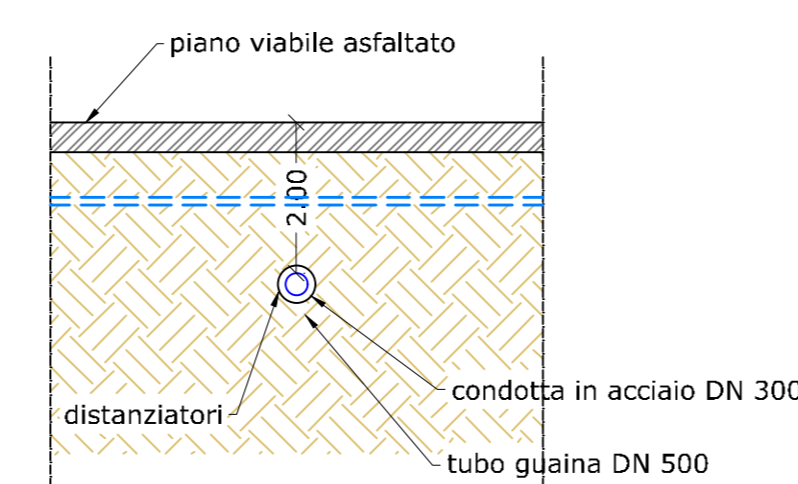
STUDIO PD s.r.l. - società di ingegneria
C.so Viganò 5 - 15011 Acqui Terme (AL) - P.I.: 01377640063

Contatti:
Tel.: 0144/323777
Fax: 0144/324537
email: info@studio-pd.it

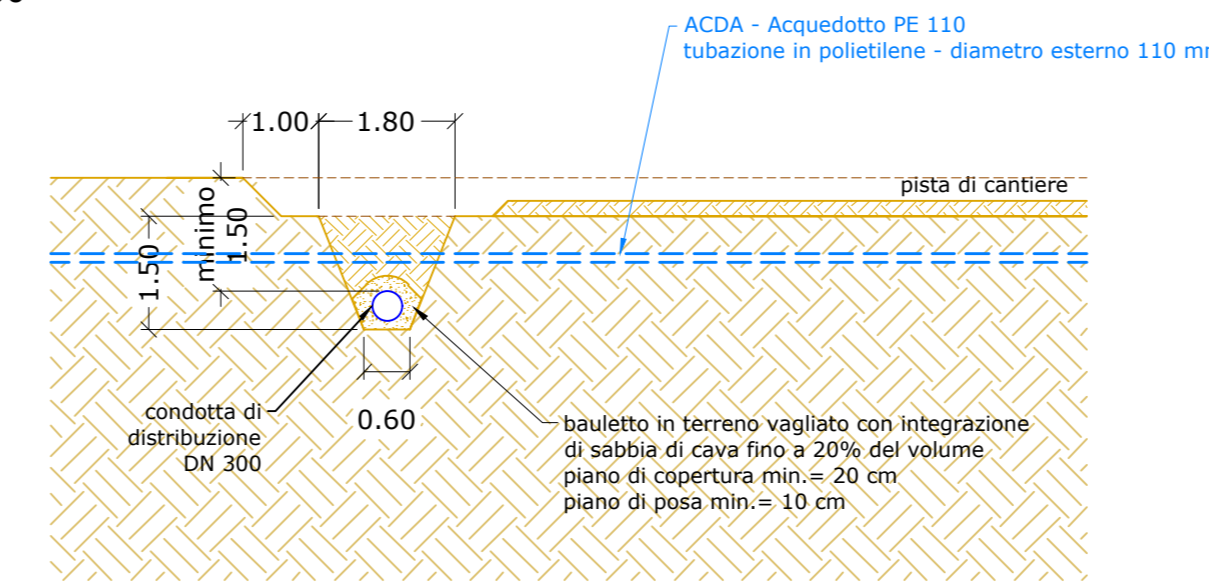
SEZ. 5-5a - Attraversamento Strada Provinciale SP43 (con trivellazione)
Interferenza con linea ACDA acquedotto
Scala 1:100



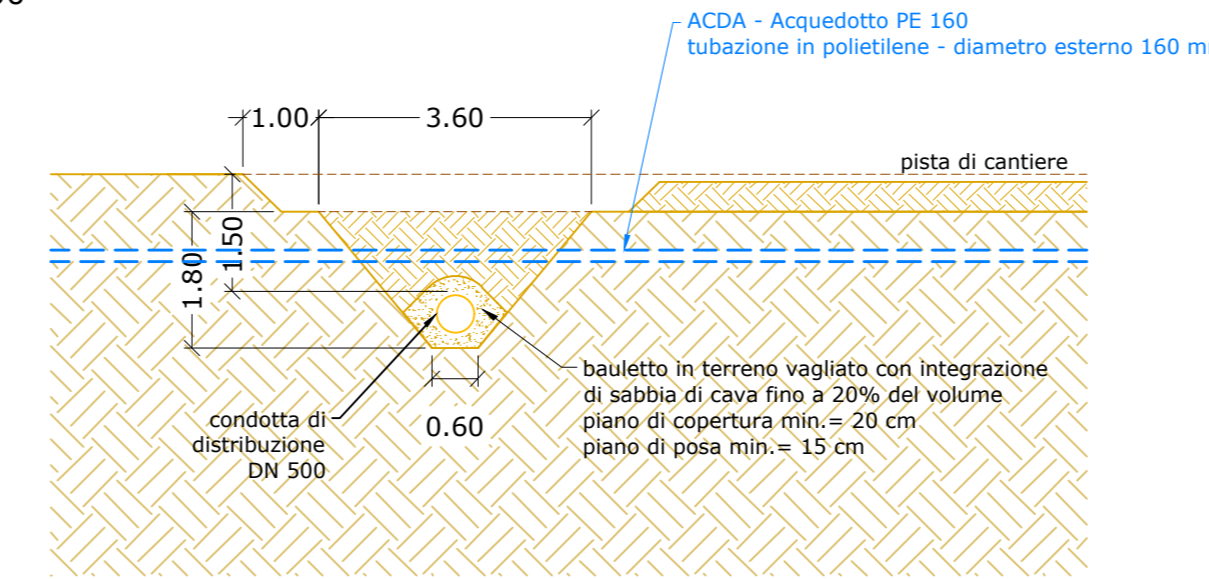
SEZIONE LONGITUDINALE SP - progetto



SEZ. 10-34
Interferenza con linea ACDA acquedotto
Posa in terreno coltivo
Scala 1:100

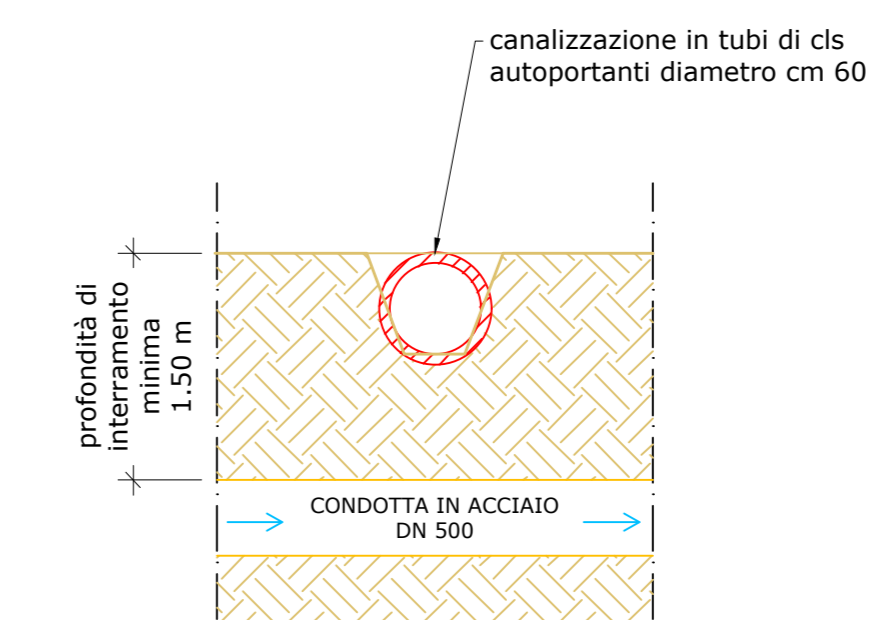


SEZ. 11-12
Interferenza con linea ACDA acquedotto
Posa in terreno coltivo
Scala 1:100



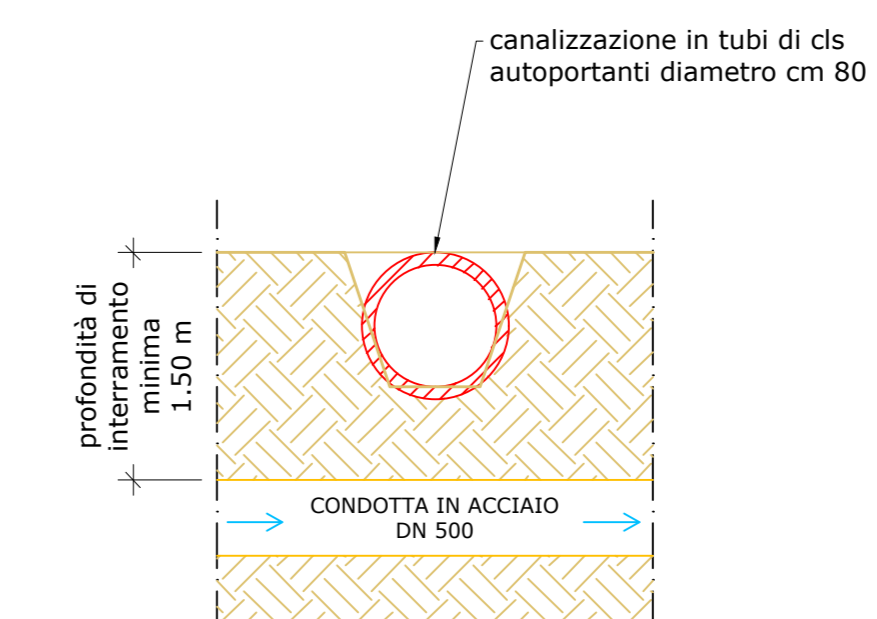
SEZ. 3-4 - SEZ. 4-5 - SEZ. 12-1

SEZIONE LONGITUDINALE
per ripristino fossato in terra con tubazione in cemento diametro 60 cm.
scala 1:50



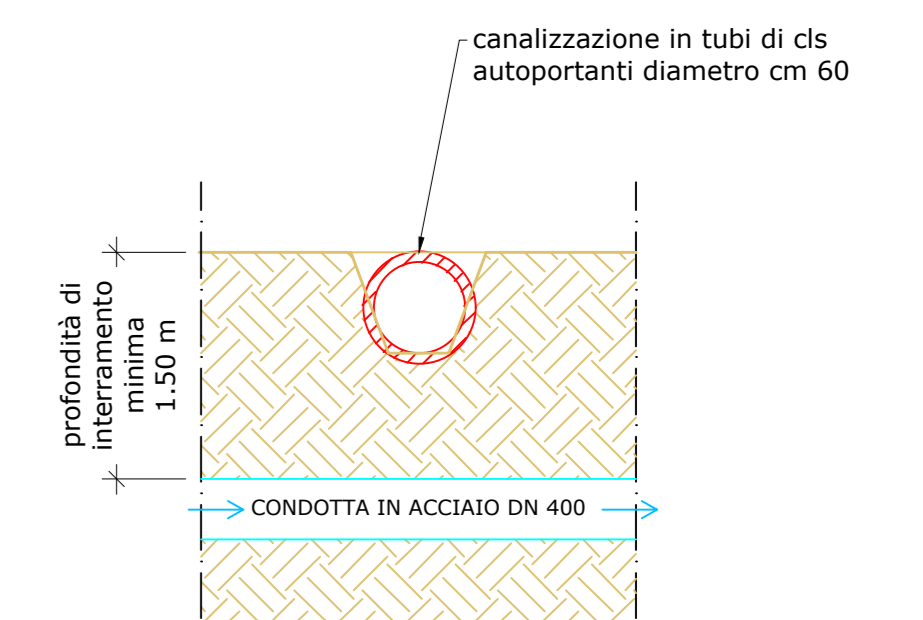
SEZ. 3 - SEZ. 4-5 - SEZ. 5-6 - SEZ. 6-7
SEZ. 7 - SEZ. 11-12

SEZIONE LONGITUDINALE
per ripristino fossato in terra con tubazione in cemento diametro 80 cm.
scala 1:50



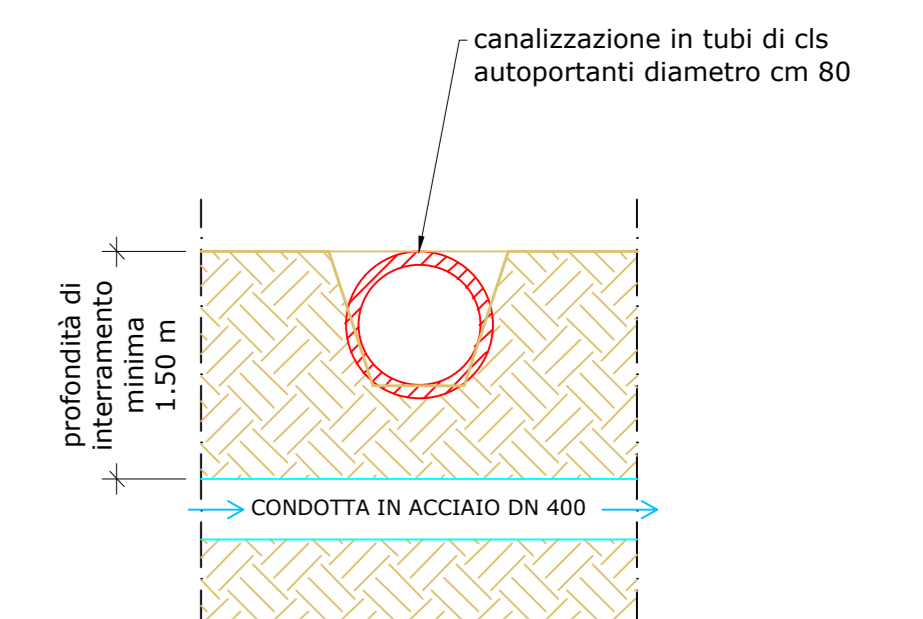
SEZ. 1a-1b x 2 - SEZ. 13

SEZIONE LONGITUDINALE
per ripristino fossato in terra con tubazione in cemento diametro 60 cm.
scala 1:50



SEZ. 1b - SEZ. 1a-1b

SEZIONE LONGITUDINALE
per ripristino fossato in terra con tubazione in cemento diametro 80 cm.
scala 1:50



PROGETTAZIONE E CONSULENZA

Ingegneria
Architettura
Energia e Servizi

Regione Piemonte		Provincia di Cuneo	
CONSORZIO D'IRRIGAZIONE BEALERA MAESTRA - DESTRA STURA con sede in Via Roma, 101 - Bene Vagienna (CN)			
PSRN 2014-2020 - TIPOLOGIA DI OPERAZIONE 4.3.1 INVESTIMENTI IN INFRASTRUTTURE IRRIGUE			
PROGETTO ESECUTIVO	1° LOTTO FUNZIONALE DELLE OPERE DI RAZIONALIZZAZIONE, RIORGANIZZAZIONE E RISTRUTTURAZIONE DEGLI IMPIANTI IRRIGUI - COMPRESORI DI CASTELLETO STURA E MONTANERA		
OGGETTO	INTERFERENZE CONDOTTE DISTRIBUZIONE CASTELLETO - PARTICOLARI		
I TECNICI:			ELABORATO: 04.02.02 SCALE: 1:100 - 1:50 DATA 1° LOTTO: giugno 2017